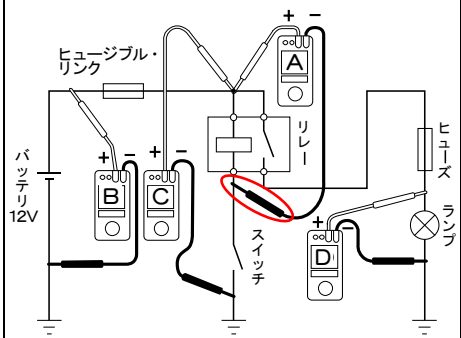


正誤表

下記において誤りがありましたのでお詫びとともに訂正します。

自動車整備士学科試験

四肢択一式 3級シャシ (分野別) 問題集

<p>P63 【No. 11】 (解答にも 訂正があります)</p>	<p>誤</p>	<p>(1) 4Ω (2) 7Ω (3) 11Ω (4) 25Ω</p>	<p>正</p>	<p>(1) 7Ω (2) 14Ω (3) 21Ω (4) 28Ω</p>
<p>P94 P63 の【No. 11】の 正解</p>	<p>誤</p>	<p>2</p>	<p>正</p>	<p>4</p>
<p>P67 【No. 3】 図の差し替え</p>	<p>誤</p>		<p>正</p>	